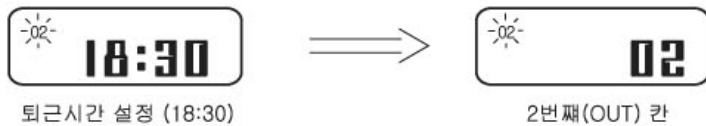
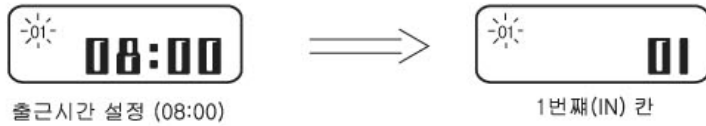


자동 위치 이동 시간 설정.

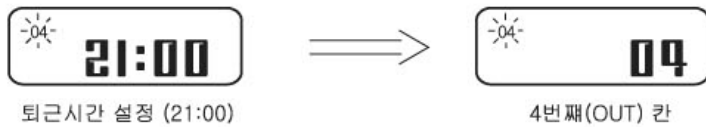
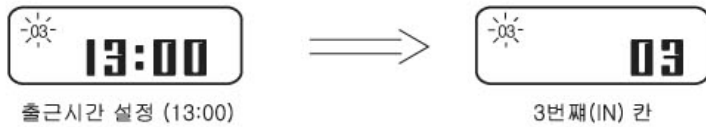
1. Setup버튼을 인쪽으로 옮기세요.
2. 시간 설정 후 다시 Enter 버튼을 누르세요.
3. 몇번째 위치(IN,OUT)에 불이 들어오게 할것인지 위치 지정 후 Enter 버튼을 누르세요.
4. 설정이 끝나고 Setup 버튼을 다시 오른쪽으로 옮기면 설정이 완료됩니다.

오전 8시 출근, 오후 18시30분 퇴근인 경우 설정 방법.

예1)



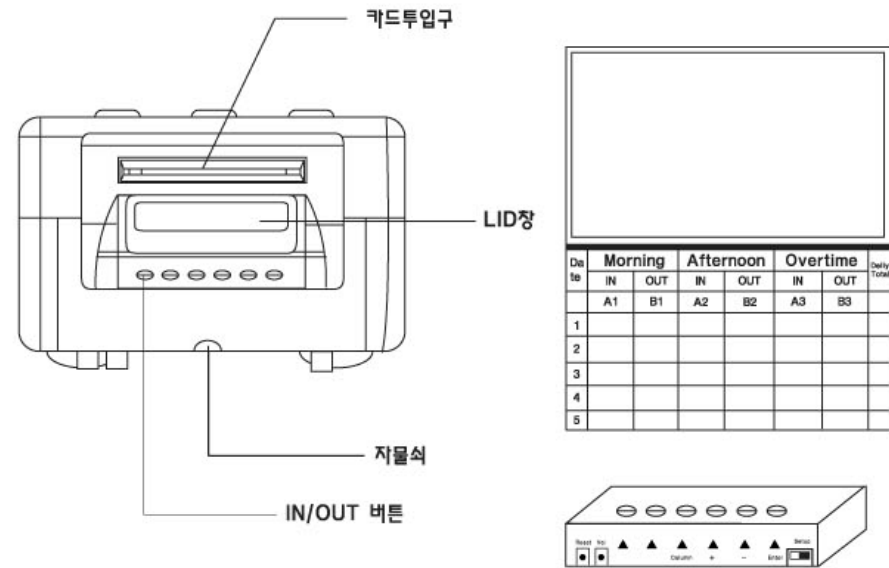
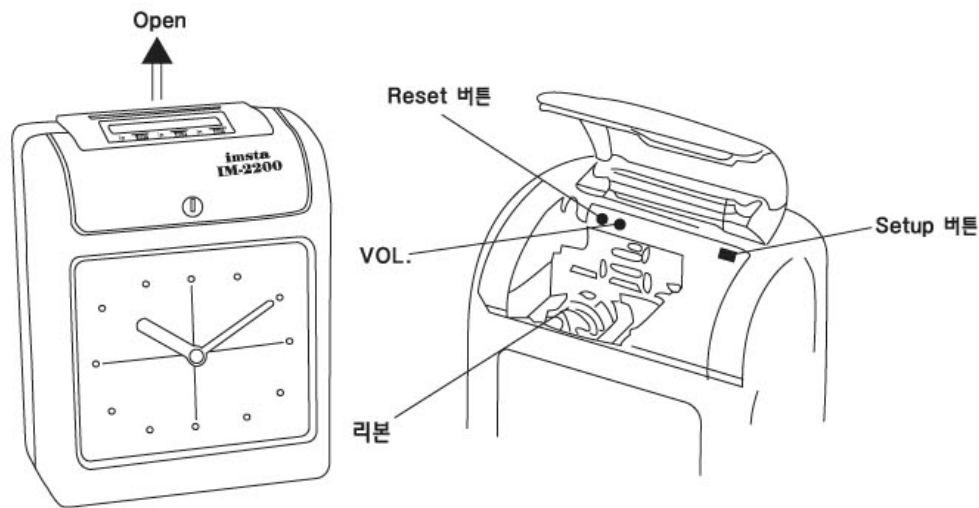
예2)



imsta IM-2200 사용설명서

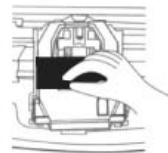


출퇴근 기록기 imsta IM-2200 설명서



출퇴근기록기 imsta IM-2200 을 구입해 주셔서 감사합니다.

주의! : 사용하기 전에 반드시
잉크 카드리지에 있는 테이프를
제거해 주시기 바랍니다.



모델명 : imsta IM-2200

사 양 :

인쇄색상	2 Color	만년카렌다	가 능
인자란	6란 인자	정전시인자	가 능
알람기능	가 능	용지삽입	자 동
제품크기(mm)	190×110×240	제품무게	3kg

타임레코더 설정 방법.

Setup Button을 왼쪽으로 옮기면 년, 월, 일 및 시간을 설정 할수 있습니다.

년도 설정

LID창에 ※ 이란 숫자가 깜빡거리면 Enter 버튼을 누르고 +, - 버튼을 이용해 설정 후 다시 Enter 버튼을 누르면 설정이 완료 됩니다.

월, 일 설정

※란 숫자가 깜빡거리면 Enter 버튼을 누르고 +, - 버튼을 이용해 설정 후 다시 Enter 버튼을 누르면 설정이 완료 됩니다.

시간 설정

※이란 숫자가 깜빡거리면 Enter 버튼을 누르고 +, - 버튼을 이용해 설정 후 다시 Enter 버튼을 누르면 설정이 완료 됩니다.

설정이 끝나고 Setup 버튼을 다시 오른쪽으로 옮기면 설정이 완료됩니다.